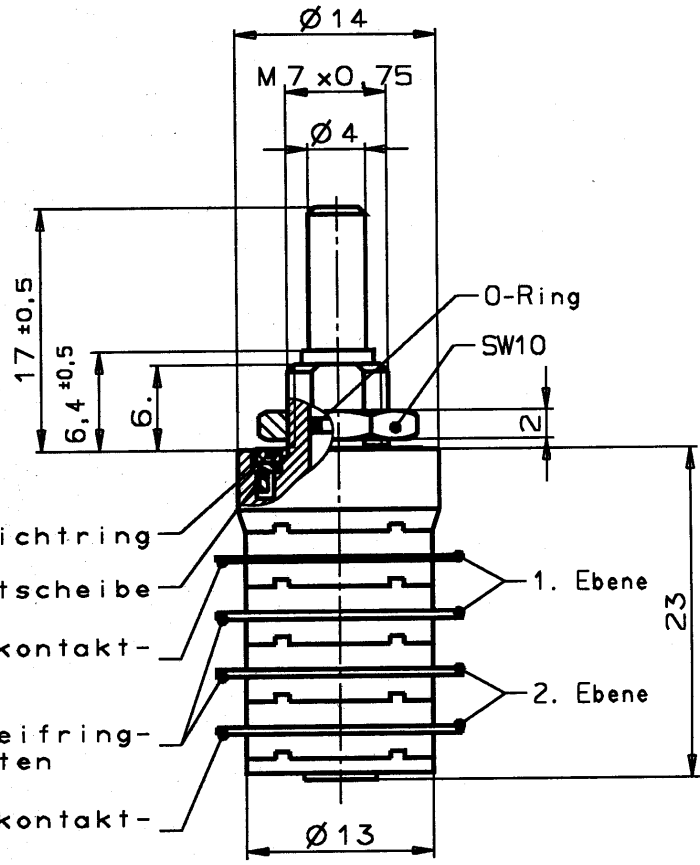
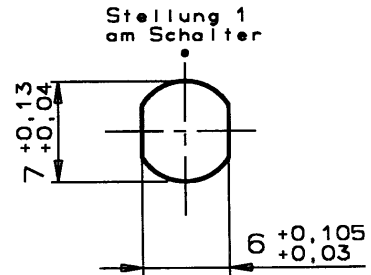


Masse in mm

CAD - Zeichnung, keine manuellen Änderungen durchführen!
 Für diese Zeichnung gelten die Bestimmungen über den Schutz fuer Urheberrecht gemäss DIN 34

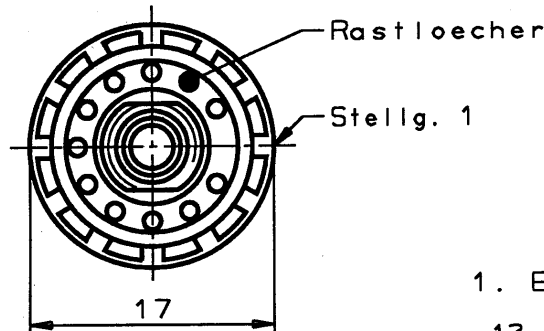


Befestigungsloch nach DIN 41634



- O-Ring
- SW10
- Dichtring
- Rastscheibe
- Einzelkontaktplatte
- Schleifringplatten
- Einzelkontaktplatte
- 1. Ebene
- 2. Ebene

	8	4	2	1
1	0	0	0	0
2	0	0	0	1
3	0	0	1	0
4	0	0	1	1
5	0	1	0	0
6	0	1	0	1
7	0	1	1	0
8	0	1	1	1
9	1	0	0	0
10	1	0	0	1
11	1	0	1	0
12	1	0	1	1



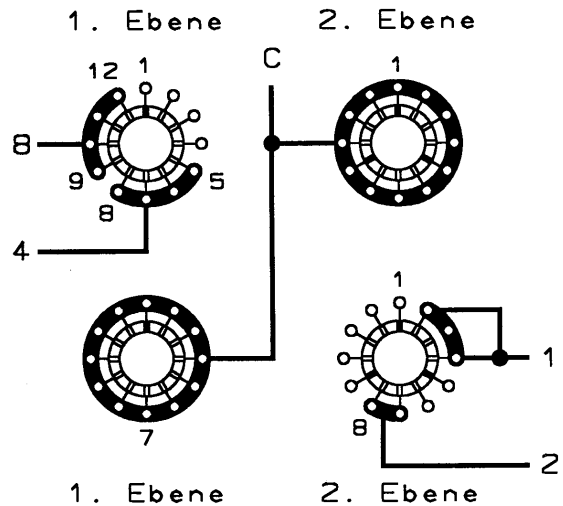
Loetkolben 16 Watt hoechstens 3 Sekunden

Die Oesen der Anschlussfahnen brauchen nicht vollstaendig mit Lot ausgefuellt zu sein

Anzugsdrehmoment fuer Befestigungsmutter: 1,2 Nm max.

Teilung T = 12 mit Anschlag
 Kontakte: Ag-plattiert u. hv
 Isolierwerkstoff: Formstoff
 binaercod. Schaltung
 wasserdichte Ausfuehrung
 Anzahl Raststellungen einstellbar (max.12)

Binaer



Ausg.	Aend.-Nr.	Tag	Name	97	Tag	Name	Rehmass	Rohteil Ident-Nr.	Masst.
				Bearb.	10.07.	Kaiser			2:1
				Gepr.			Werkstoff	Oberflaechenbehandlung	Blatt
				Norm	M.7.				
				Benennung				Ident-Nr./Zeichg. Nr.	
				Stufenschalter einstellbar				072634	
Ersetzt durch		Ersatz fuer		Bemerkg.				Klass. Nr.	
				HBE, HBL				1698	